



Atmen Sie auf!

ifs

Industriefilter - Service GmbH

Die Filter-Profis

IFME 4000 EC

(mit drehzahlregelbarem EC-Motor 400 V)

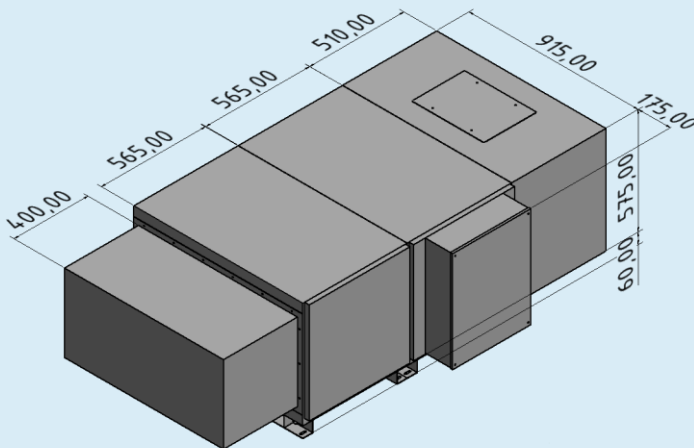


TECHNISCHE DATEN

Standardbestückung:	2x Prallabscheider 25 mm 2x Alugestrick 50 mm 2x Filtermatte PPI 30 2x Alugestrick 50 mm 2x Alugestrick 25 mm 2x Ionisator, 2x Kollektorzelle 2x Alugestrick 25 mm
Luftleistung:	stufenlos regelbar bis 3600 m ³ /h
Gewicht:	ca. 220 kg
Versorgungsspannung:	400 V / 3 Ph / N / PE / 50 Hz
Gesamtstromaufnahme:	ca. 2,5 A
Motor:	Betriebspunkt 1,1, max. 2,2 KW / ErP 2015
Geräuschpegel:	ca. 69 dB(A)
Kollektorfläche:	25,8 m ²



Der drehzahlregelbare **IFME 4000 EC** ist mit einer Kombination von hochwertigen mechanischen und elektrostatischen Filterelementen bestückt. Selbst bei schwierigsten Anwendungsfällen wie z.B. GGG (Nassbearbeitung) werden hohe Abscheidegrade von bis zu 99% bei einer Partikelgröße von 0,01 µm erreicht. Bedingt durch die mehrstufige Abscheidung und die intelligente Luftführung werden überdurchschnittliche Filterstandzeiten erreicht. Durch die sehr große Anströmfläche wird ein hohes Absaugvolumen ermöglicht. Die Rückführung der gereinigten Luft ist in fast allen Fällen möglich. Abgeschiedene Flüssigkeiten werden über einen Siphon abgeleitet. Durch die Verwendung hochwertiger Schalldämmmaterialien im Gebläseinnenraum wird ein Geräuschpegel von nur ca. 69 dB(A) erzielt. Die leistungsstarke, zuverlässige Elektronik erfüllt fast alle gängigen Normen und Standards. Spezielle Vorgaben (z.B. Werksnormen) können i.d.R. individuell erfüllt werden.



- ✓ Drehzahlregelbarer EC-Motor
- ✓ Geringe Instandhaltungskosten durch vollständig waschbare Filtermedien
- ✓ Kürzere Maschinen-Stillstandzeiten durch schnelle Filterwechsel
- ✓ Umfangreiches Zubehör
- ✓ Extrem geräuscharm mit ca. 69 dB(A)
- ✓ Erfüllt die ErP 2015
- ✓ Modulare Bauweise ermöglicht individuelle Bauformkombinationen (z.B. IFME 8.000 / IFME 12.000 etc.)