



Atmen Sie auf!

ifs

Industriefilter - Service GmbH

Die Filter-Profis

IFE 5000 D

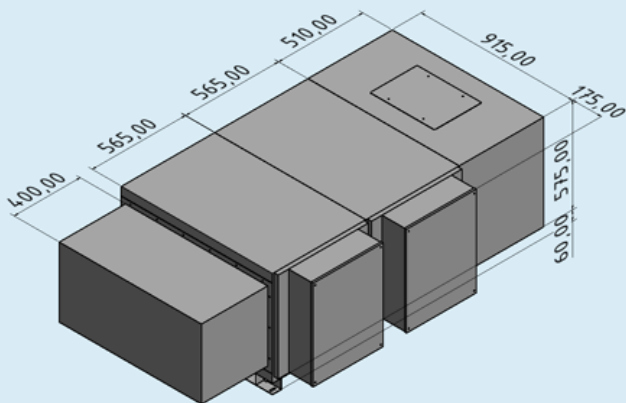


TECHNISCHE DATEN

Standardbestückung:	2x Alugestrick 25 mm 2x Ionisator, 2x Kollektorzelle 2x Alugestrick 25 mm
	2x Alugestrick 25 mm 2x Ionisator, 2x Kollektorzelle 2x Alugestrick 25 mm
Luftleistung:	bis 4000 m ³ /h
Gewicht:	ca. 220 kg
Versorgungsspannung:	400 V / 3 Ph / N / PE / 50 Hz
Gesamtstromaufnahme:	ca. 2,5 A
Motor:	1,1 KW / ErP 2015
Geräuschpegel:	ca. 69 dB(A)
Kollektorfläche:	51,6 m ²



Der **IFE 5000 D** ist mit hochwertigen Filterelementen bestückt. Diese ermöglichen einen hohen Abscheidegrad von bis zu 99% bei einer Partikelgröße von 0,01 µm. Die 2. vorgeschaltete elektrostatische Filtereinheit ermöglicht höhere Abscheidegrade, insbesondere bei Ölnebel und Rauch. Zusätzlich wird eine höhere Filterstandzeit erreicht. Alle Filterelemente sind vollständig waschbar und somit wieder verwendbar. Durch die sehr große Anströmfläche wird ein hohes Absaugvolumen ermöglicht. Weiterhin ist die Rückführung der gereinigten Luft in fast allen Fällen möglich. Abgeschiedene Flüssigkeiten werden über einen Siphon abgeleitet. Die leistungsstarke, zuverlässige Elektronik erfüllt fast alle gängigen Normen und Standards. Spezielle Vorgaben (z.B. Werksnormen) können i.d.R. individuell erfüllt werden.



- ✓ Sehr gute Abscheidung durch Einsatz hochwertiger Filtermedien
- ✓ Geringe Instandhaltungskosten durch vollständig waschbare Filtermedien
- ✓ Kürzere Maschinen-Stillstandzeiten durch schnelle Filterwechsel
- ✓ Umfangreiches Zubehör
- ✓ Extrem geräuscharm mit ca. 69 dB(A)
- ✓ Erfüllt die ErP 2015
- ✓ Modulare Bauweise ermöglicht individuelle Bauformkombinationen (z.B. IFE 10.000(D) / IFE 15.000(D) etc.).