



Atmen Sie auf!

ifs

Industriefilter - Service GmbH

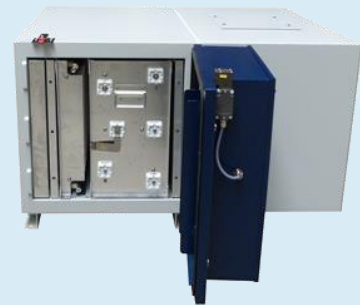
Die Filter-Profis

IFE 5000

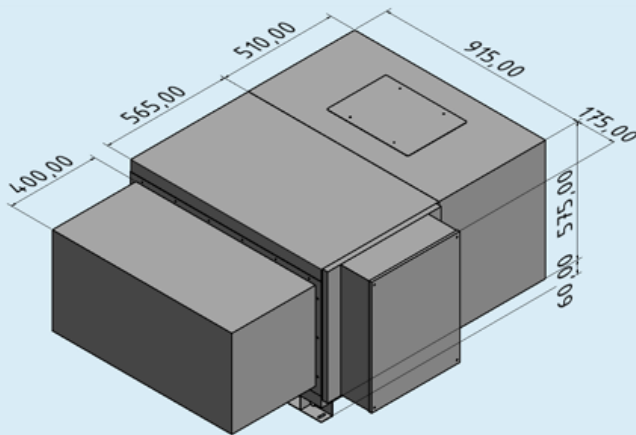


TECHNISCHE DATEN

Standardbestückung:	2x Alugestrick 25 mm 2x Ionisator, 2x Kollektorzelle 2x Alugestrick 25 mm
Luftleistung:	bis 4000 m³/h
Gewicht:	ca. 150 kg
Versorgungsspannung:	400 V / 3 Ph / N / PE / 50 Hz
Gesamtstromaufnahme:	ca. 2,5 A
Motor:	1,1 KW / ErP 2015
Geräuschpegel:	ca. 69 dB(A)
Kollektorfläche:	25,8 m²



Der **IFE 5000** ist mit hochwertigen Filterelementen bestückt. Diese ermöglichen einen hohen Abscheidegrad von bis zu 99% bei einer Partikelgröße von 0,01 µm. Durch die parallel angeordneten Filterelemente werden eine sehr große Anströmfläche und somit auch ein sehr großes Absaugvolumen ermöglicht. Durch die Verwendung hochwertiger Schalldämmmaterialien im Gebläseinnenraum wird ein Geräuschpegel von nur ca. 69 dB(A) erzielt. Weitere kostenintensive Schalldämmmaßnahmen werden nur in Ausnahmefällen erforderlich. Spezielle Vorgaben (z.B. Werknormen) können i.d.R. individuell erfüllt werden. Durch die modulare Bauweise sind individuelle Bauformkombinationen möglich (z.B. IFE 10.000(D) / IFE 15.000(D) etc.).



- ✓ Sehr gute Abscheidung durch Einsatz hochwertiger Filtermedien
- ✓ Geringe Instandhaltungskosten durch vollständig waschbare Filtermedien
- ✓ Kürzere Maschinen-Stillstandzeiten durch schnelle Filterwechsel
- ✓ Umfangreiches Zubehör
- ✓ Extrem geräuscharm mit ca. 69 dB(A)
- ✓ Erfüllt die ErP 2015
- ✓ Modulare Bauweise ermöglicht individuelle Bauformkombinationen (z.B. IFE 10.000(D) / IFE 15.000(D) etc.)