



Atmen Sie auf!

**ifs**

Industriefilter - Service GmbH

Die Filter-Profis

## IFE 3000 (D) EC

(mit drehzahlregelbarem EC-Motor 400 V)

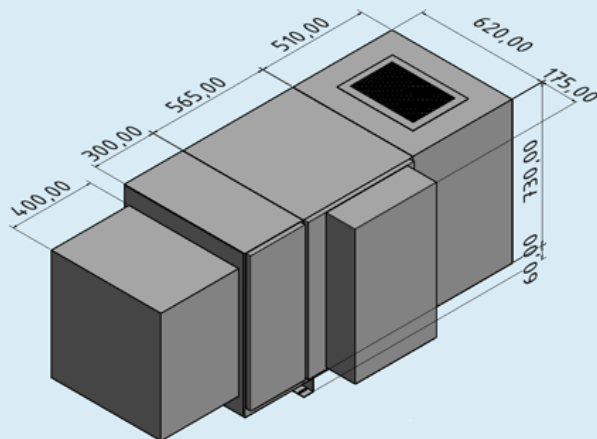


### TECHNISCHE DATEN

<b>Standardbestückung:</b>	3x Filterelement Alugestrick 25 mm Filterelement Alugestrick 50 mm 1 bzw. 2 Kompaktzelle(n)
<b>Luftleistung:</b>	stufenlos regelbar bis 2500 m <sup>3</sup> /h
<b>Gewicht:</b>	ca. 150 kg (180 kg)
<b>Versorgungsspannung:</b>	400 V / 3 Ph / N / PE / 50 Hz
<b>Gesamtstromaufnahme:</b>	ca. 1,4 A
<b>Motor:</b>	1,0 KW / ErP 2015
<b>Geräuschpegel:</b>	ca. 69 dB(A)
<b>Kollektorfläche:</b>	12,8 m <sup>2</sup> (25,6) m <sup>2</sup>



Der drehzahlregelbare **IFE 3000 (D) EC** ist mit hochwertigen Filterelementen bestückt. Diese ermöglichen einen hohen Abscheidegrad von bis zu 99% bei einer Partikelgröße von 0,01 µm. Bedingt durch die mehrstufige Abscheidung und die intelligente Luftführung werden überdurchschnittliche Filterstandzeiten erreicht. Die zusätzliche Vorfilterkammer und die große Anströmfläche der Kompaktzelle(n) ermöglichen eine besonders hohe Abscheideleistung und Filterstandzeit. Alle Filterelemente sind vollständig waschbar und somit wieder verwendbar. Eine Erweiterung des IFE 3000 EC auf die Duplex-Version(D) durch eine weitere Kompaktzelle und HS-Trafo ist sogar nachträglich noch möglich. Die leistungsstarke, zuverlässige Elektronik erfüllt fast alle gängigen Normen und Standards. Spezielle Vorgaben (z.B. Werksnormen) können i.d.R. individuell erfüllt werden.



- ✓ Drehzahlregelbarer EC-Motor
- ✓ Geringe Instandhaltungskosten durch vollständig waschbare Filtermedien
- ✓ Kürzere Maschinen-Stillstandzeiten durch schnelle Filterwechsel
- ✓ Rückführung der gereinigten Luft in fast allen Fällen möglich
- ✓ Umfangreiches Zubehör
- ✓ Erfüllt die ErP 2015