



Atmen Sie auf!

ifs

Industriefilter - Service GmbH

Die Filter-Profis

IFE 3000 (D)

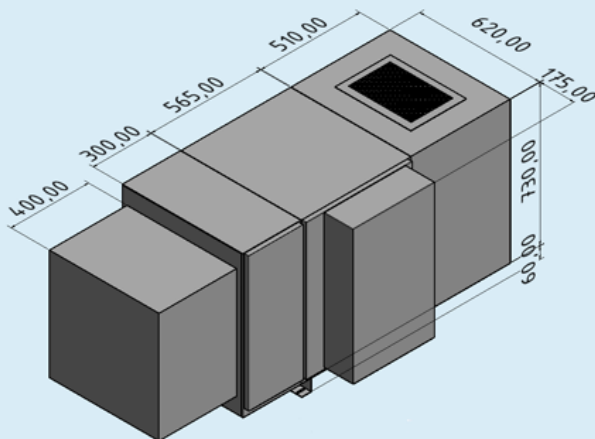


TECHNISCHE DATEN

Standardbestückung:	3x Filterelement Alugestrick 25 mm Filterelement Alugestrick 50 mm 1 bzw. 2 Kompaktzelle(n)
Luftleistung:	bis 2500 m ³ /h
Gewicht:	ca. 150 kg (180 kg)
Versorgungsspannung:	400 V / 3 Ph / N / PE / 50 Hz
Gesamtstromaufnahme:	ca. 2,5 A
Motor:	0,75 KW / ErP 2015
Geräuschpegel:	ca. 65 dB(A)
Kollektorfläche:	12,8 m ² (25,6) m ²



Der **IFE 3000(D)** ist mit hochwertigen Filterelementen bestückt. Diese ermöglichen einen hohen Abscheidegrad von bis zu 99% bei einer Partikelgröße von 0,01 µm. Die zusätzliche Vorfilterkammer und die große Anströmfläche der Kompaktzelle(n) ermöglichen eine besonders hohe Abscheideleistung und Filterstandzeit. Alle Filterelemente sind vollständig waschbar und somit wieder verwendbar. Eine Erweiterung des IFE 3000 auf die Duplex-Version(D) durch eine weitere Kompaktzelle und HS-Trafo ist sogar nachträglich noch möglich. Die leistungsstarke, zuverlässige Elektronik erfüllt fast alle gängigen Normen und Standards. Spezielle Vorgaben (z.B. Werksnormen) können i.d.R. individuell erfüllt werden.



- ✓ Sehr gute Abscheidung durch Einsatz hochwertiger Filtermedien
- ✓ Geringe Instandhaltungskosten durch vollständig waschbare Filtermedien
- ✓ Kürzere Maschinen-Stillstandzeiten durch schnelle Filterwechsel
- ✓ Rückführung der gereinigten Luft in fast allen Fällen möglich
- ✓ Umfangreiches Zubehör
- ✓ Erfüllt die ErP 2015