

IF Vario M 1600

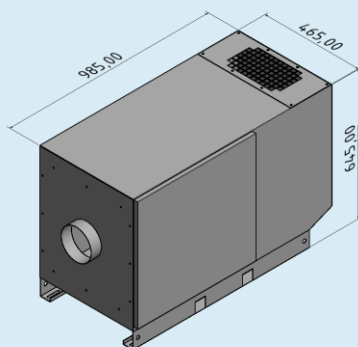


TECHNISCHE DATEN

| | |
|-----------------------------|----------------------------------------------------------------------------------------|
| Standardbestückung: | Alugestrick 50 mm Filtermatte PPI30 2 x Filtermatte M5 Schwebstofffilter H 13 |
| Luftleistung: | 600 bis 1600 m ³ /h |
| Gewicht: | ca. 85 kg |
| Versorgungsspannung: | 400 V / 3 Ph / PE / 50/60 Hz |
| Gesamtstromaufnahme: | ca. 1,7 A |
| Motor: | 0,75 KW / ErP 2015 |
| Geräuschpegel: | ca. 66 dB(A) |
| Filterfläche: | 11,50 m ² |



Der **IF Vario M 1600** ist mit hochwertigen Filtermedien bestückt. Sein Hauptfilter in der Filterklasse H13 erreicht einen Abscheidegrad von bis zu 99,95% (nach DIN EN 1822). Bedingt durch die mehrstufige Abscheidung und die intelligente Luftführung werden bei mehrfacher Umlenkung des Luftstromes überdurchschnittliche Filterstandzeiten erreicht. Weiterhin ist die Rückführung der gereinigten Luft in fast allen Fällen möglich. Ein verbessertes variables Spannsystem aus korrosionsbeständigen Materialien erlaubt den Einsatz unterschiedlichster, dem jeweiligen Anwendungsfall angepasster Filtermedien. Die erleichterte Bedienung ermöglicht kürzere Maschinen-Stillstandzeiten für Filterwechsel. Durch die Verwendung hochwertiger Schalldämmmaterialien im Gebläseinnenraum wird ein Geräuschpegel von nur ca. 66 dB(A) erzielt. Abgeschiedene Flüssigkeiten werden über einen Siphon abgeleitet.



- ✓ Sehr gute Abscheidung durch Einsatz hochwertiger Filtermedien
- ✓ Rückführung der gereinigten Luft in fast allen Fällen möglich
- ✓ Kürzere Maschinen-Stillstandzeiten durch schnelle Filterwechsel
- ✓ Individuelle Konfiguration der Filtermedien durch variables Spannsystem
- ✓ Umfangreiches Zubehör
- ✓ Extrem geräuscharm mit ca. 66 dB(A)
- ✓ Erfüllt die ErP 2015